

## **Bastelanleitung Herrnhuter Stern**

Auf den nächsten Seiten finden Sie 3 Bögen mit den Vorlagen für die Sterne. Drucken Sie diese aus, entweder direkt auf das Papier Ihrer Wahl, oder Sie kopieren die Vorlagen anschliessend auf das gewünschte Papier.

Jetzt brauchen Sie nur noch Messer, Lineal, Schere und Leim.

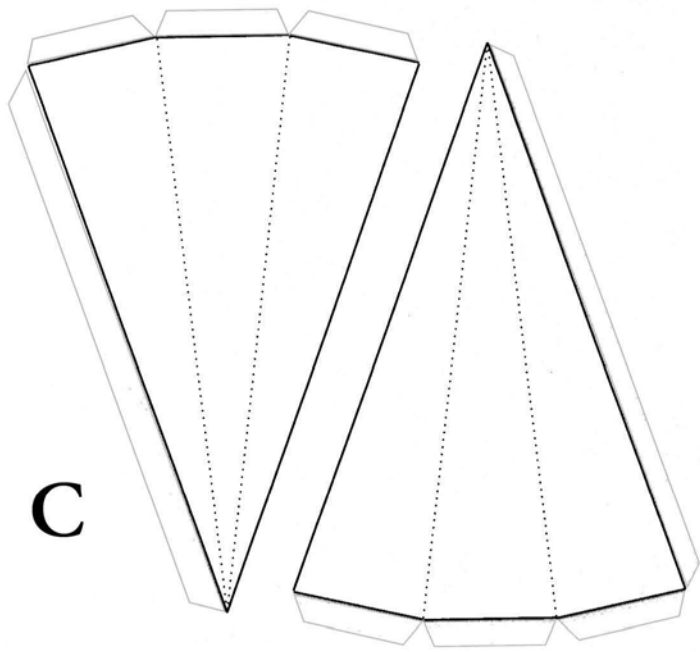
Schneiden Sie zunächst den Sternkörper (A) sauber aus und ritzen Sie die Klebelaschen sowie die gestrichelten Falzlinien mit dem Messer an. Dann falzen Sie sie nach innen und kleben sie zusammen.

Den gleichen Arbeitsgang vollziehen Sie bei den Zacken (B + C). Seien Sie besonders behutsam mit den Zackenspitzen.

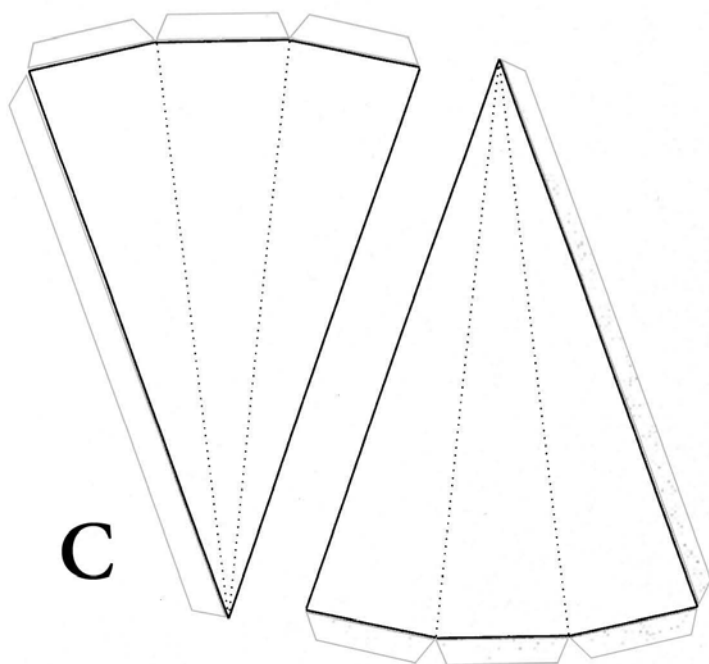
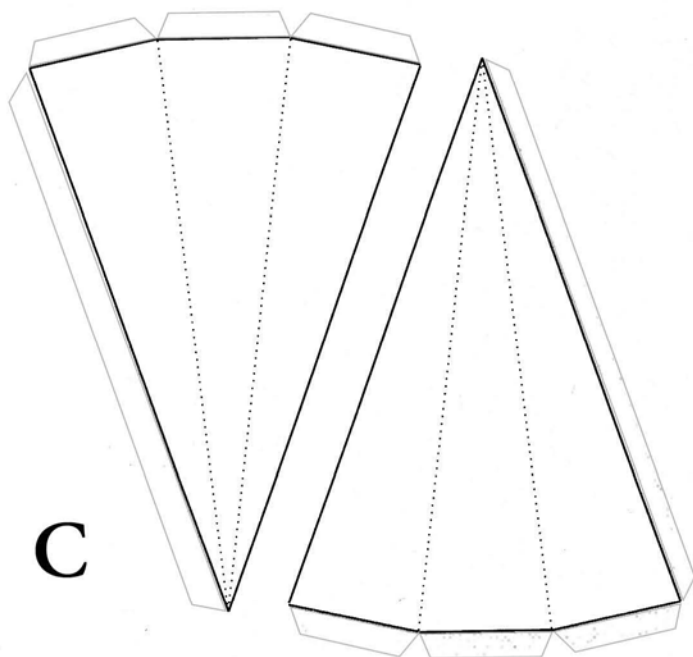
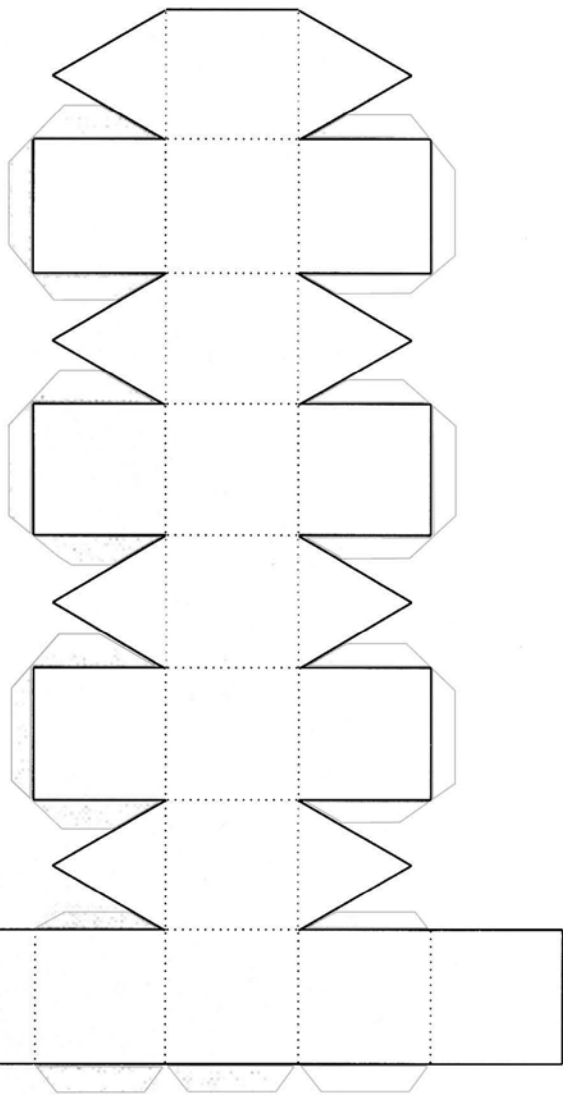
Kleben Sie in eine Zackenspitze einen Faden, der später als Aufhängung dienen kann. Kleben Sie alle Zacken an den Sternkörper.

Auf den Bögen stehen Ihnen jeweils ein großer und ein kleiner Zacken zusätzlich zur Verfügung, falls etwas schief gehen sollte.

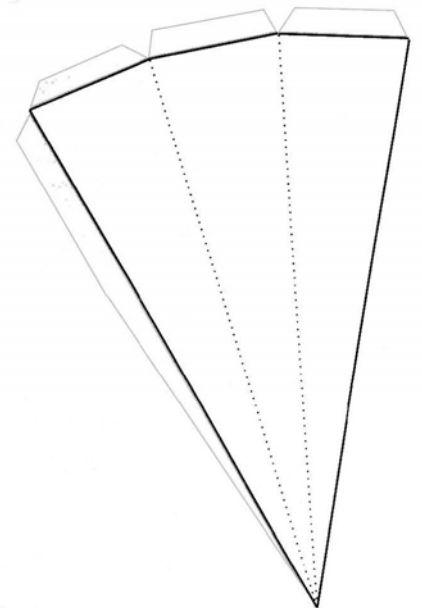
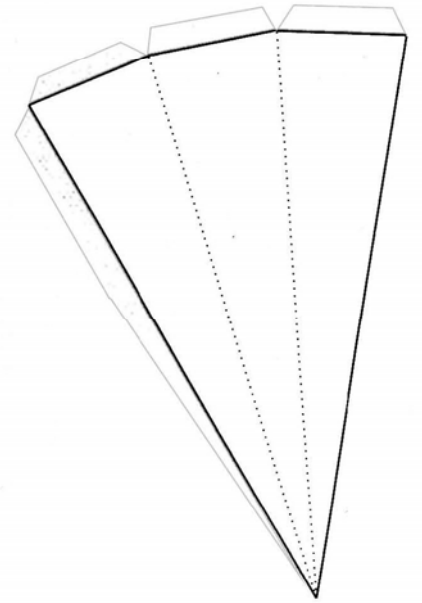
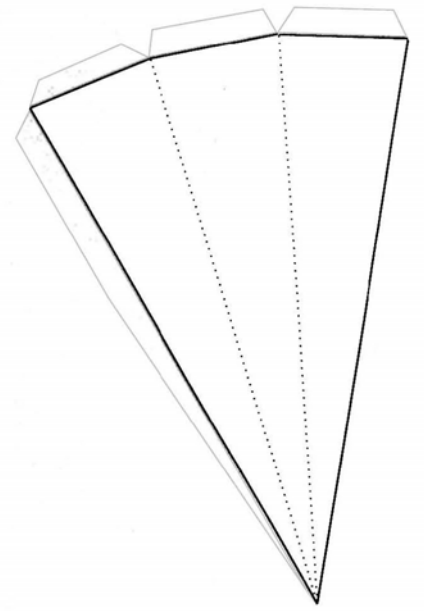
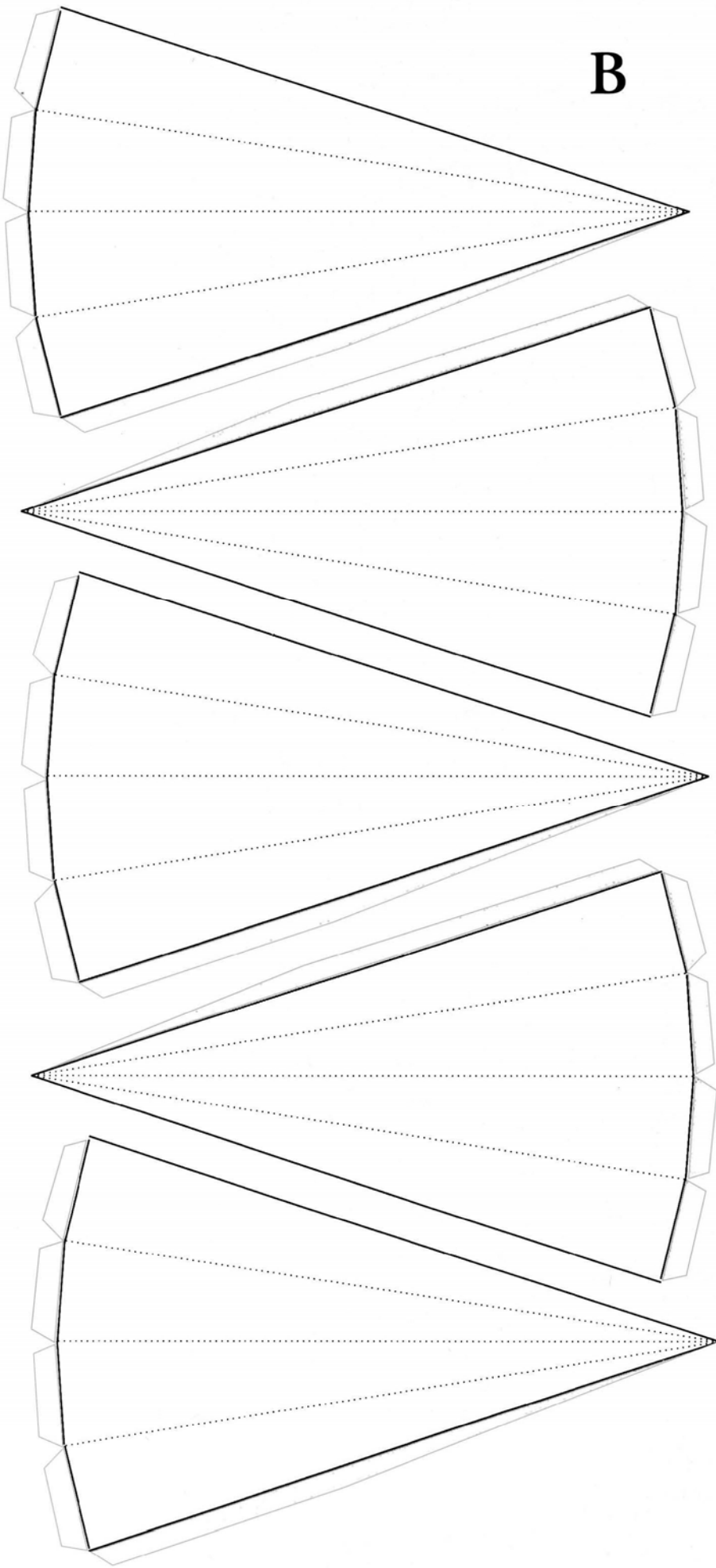
**Wir wünschen Ihnen viel Freude mit dem selbst gemachten  
Herrnhuter Stern!**



**A**



**B**



**B**

